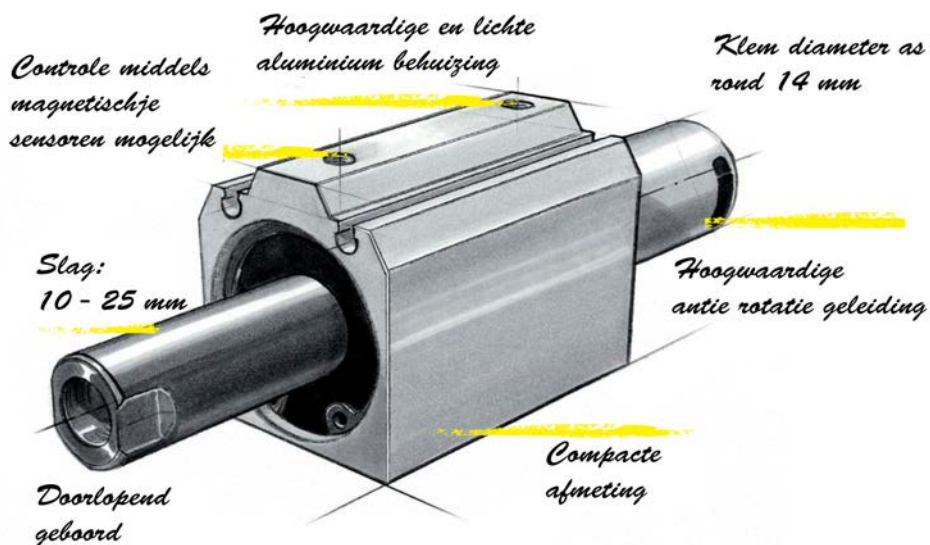
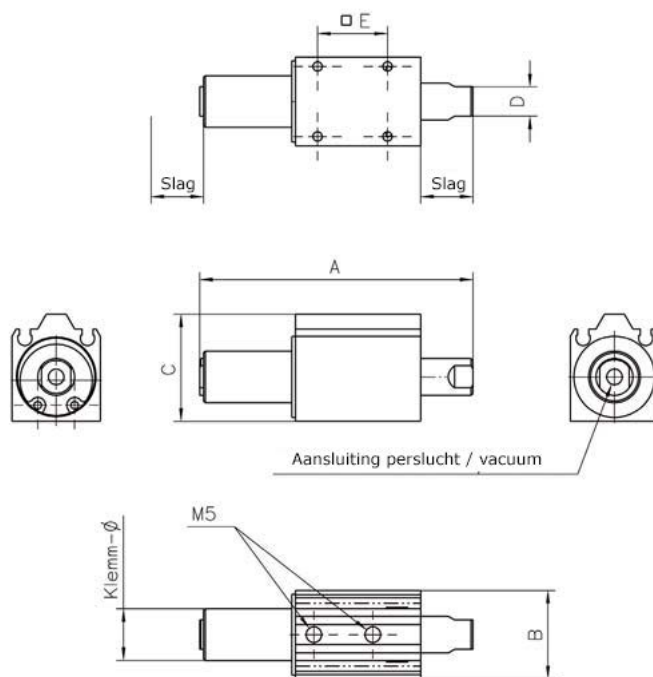


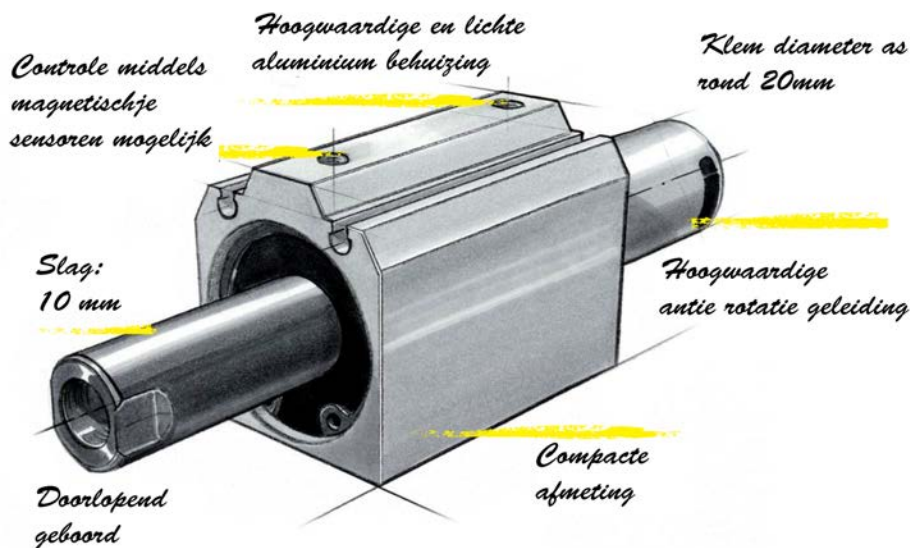
KORTE SLAG CILINDERS COMPACT (niet roterend) - SERIE 800.14



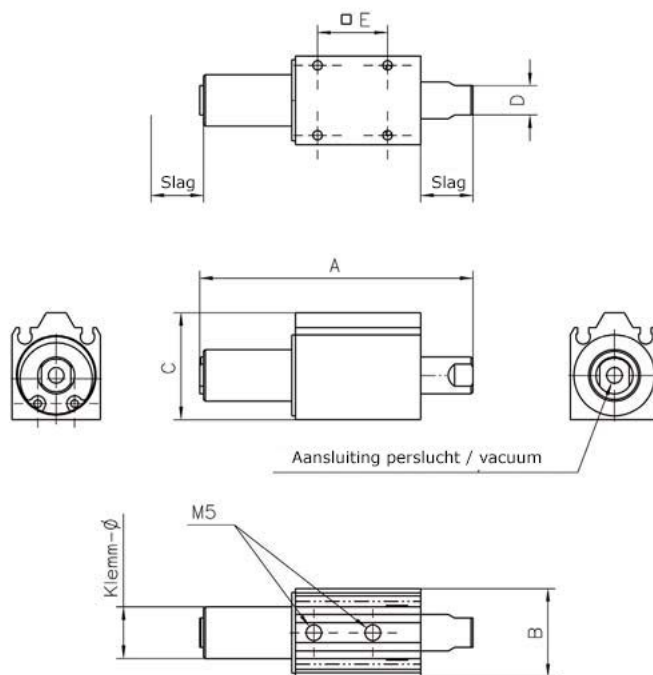
Bestel Nr.	Klem Rond mm	Slag mm	Aansluiting Vakuum/perslucht	A mm	B mm	C mm	D sw	E mm	Gewicht gram
800 14 105	14	10	M5/M5	74,2	24	29	8	19	54
800 14 255	14	25	M5/M5	119,2	24	29	8	19	76



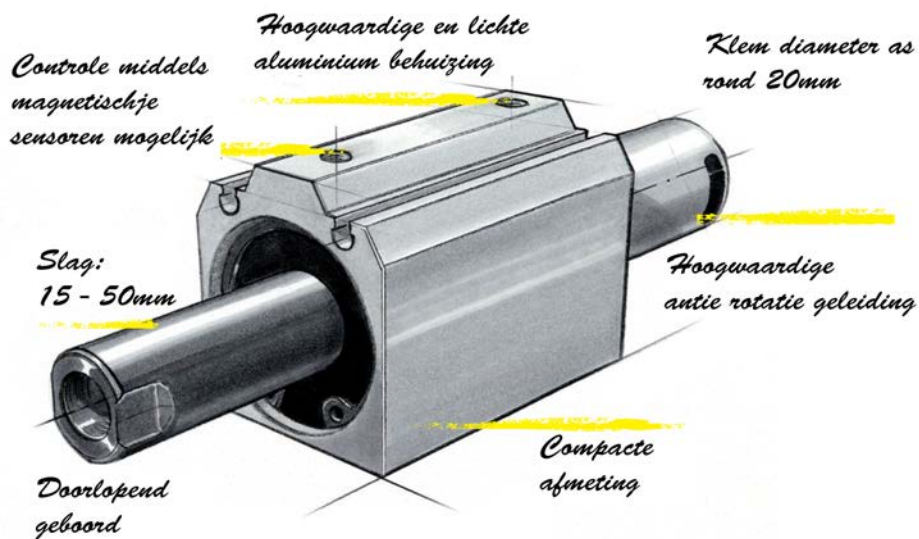
KORTE SLAG CILINDERS COMPACT (niet roterend) - SERIE 800.20



Bestel Nr.	Klem Rond mm	Slag mm	Aansluiting Vakuum/perslucht	A mm	B mm	C mm	D sw	E	Gewicht gram
800 20 105	20	10	M5/M5	74,2	24	29	8	19	63



KORTE SLAG CILINDERS COMPACT (niet roterend) - SERIE 800.30



Bestel Nr.	Klem Rond mm	Slag mm	Aansluiting Vakuum/perslucht	A mm	B mm	C mm	D sw	E mm	Gewicht gram
800 30 1518	20	15	G1/8 / M5	87,2	34	39	13	28	112
800 30 3018	20	30	G1/8 / M5	130,2	34	39	13	28	150
800 30 5018	20	50	G1/8 / M5	190,2	34	39	13	28	200

