

Kruisklemstuk

Cross joint connector

131

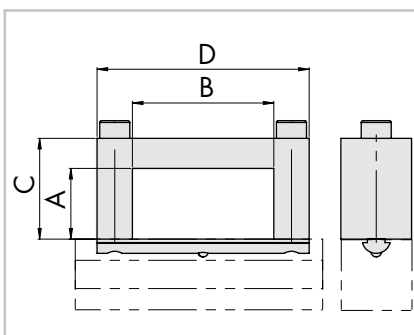
Artikel - Nr. Article - No.	A	B	C	Gewicht Weight
131 20 020	20	20	4	48 g
131 20 040	20	40	4	73 g
131 40 040	40	40	4	109 g

Toepassing

- De profielen worden aan beide zijden door een glijmoer geleid, hiermee ontstaat een zeer stabiele verbinding. Middels het lossen van de bevestiging aan één zijde kan het profiel parallel verschoven en afgesteld worden.

Application

- The profiles get conducted inside the slot on both sides and therefore transmit very high squareness and stability. It is possible to shift and install the profile in a parallel manner by loosening the mounting of a profile side.



Kruisverbinder vlak

Square joint connector flat

132

Artikel - Nr. Article - No.	A	B	C	D	Gewicht Weight
132 10 020	10	20	18	40	43 g
132 10 040	10	40	18	60	58 g
132 20 040	20	40	28	60	72 g

Toepassing

- Voor een sterke kruisverbinding tussen twee profielen.
- Bespaart ruimte bij compacte grippers.
- Middels het lossen van de bevestiging kan het profiel in alle richtingen versteld worden.

Application

- Allows for strong profile square joint connection.
- It is possible to adjust the profile in all directions by loosening of mounting.