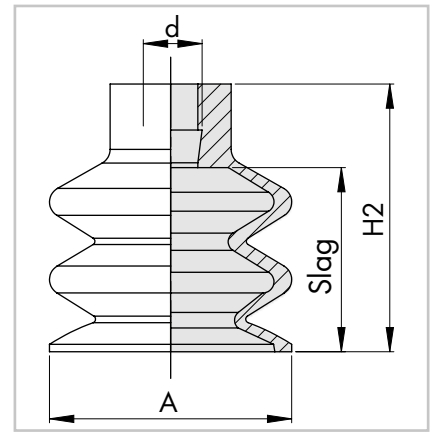


Balgzuignap
2½ balg
zonder nippel

Telescope suction cup
without thread nipple
2½ fold

330 25



330

Polyurethaan (PU) Polyurethane (PU)	Silicone (SI) Silicone (SI)	Nitrile (NBR) Nitrile (NBR)	Hoge temp (HT) Hight temp (HT)	Nippel Fitting	Afmetingen Dimensions			
Artikel - Nr. Article - No.	Artikel - Nr. Article - No.	Artikel - Nr. Article - No.	Artikel - Nr. Article - No.	Type Type	A	d	H 2	Slag Stroke
331 25 005	332 25 005	333 25 005	334 25 005	N 004	5	4	9,5	2
331 25 007	332 25 007	333 25 007	334 25 007	N 004	7	4	10	3
331 25 009	332 25 009	333 25 009	334 25 009	N 016	9	5	15	3
331 25 012	332 25 012	333 25 012	334 25 012	N 016	12	5	21	6
331 25 014	332 25 014	333 25 014	334 25 014	N 016	14	5	23	8
331 25 018	332 25 018	333 25 018	334 25 018	N 016	18	5	23	10
331 25 020	332 25 020	333 25 020	334 25 020	N 016	20	5	23	10
-	332 25 025	333 25 025	334 25 025	N 016	25	5	34	20
331 25 032	332 25 032	333 25 032	334 25 032	N 018	32	8	37,5	17
331 25 042	332 25 042	333 25 042	334 25 042	N 018	42	8	46	22
331 25 062	332 25 062	333 25 062	334 25 062	N 018	62	8	55	29

Toepassing

- De materiaaleigenschappen vindt u op de informatiepagina (pagina 36 - 37).

Application

- You will find information about the corresponding material properties on the fact sheet (page 36 - 37).

Rokoma B.V.

Postbus 14, 5500 AA Veldhoven, NL
Ambachtsweg 22, 5683 CD Best, NL

Tel.: +31 (0)40 22 65 655
Fax: +31 (0)40 22 65 515

info@rokoma.nl
www.rokoma.nl



© Rokoma