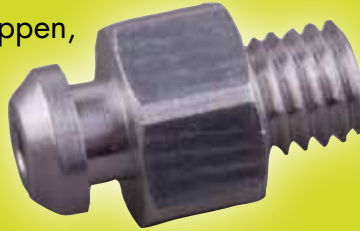
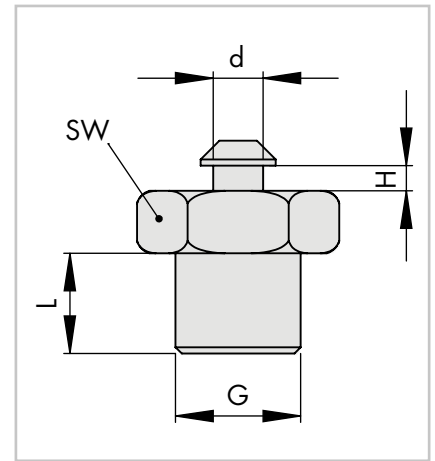


Nippel voor vlakke en 1 ½ balg zuignappen,
uitwendige schroefdraad

*Thread nipple for flat and
1 ½ -bellows suction cups, Male thread*



340



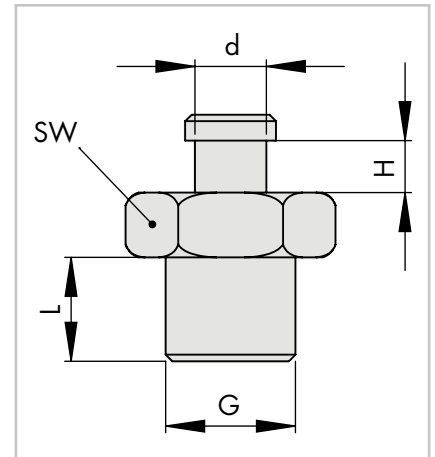
Artikel - Nr. Article - No.	Type Type	G	L	d	H
340 05 003	N 003	M 5	4,5	2	1,5

Nippel voor vlakke en 1 ½ balg zuignappen,
uitwendige schroefdraad

*Thread nipple for flat and
1 ½ -bellows suction cups, Male thread*



340



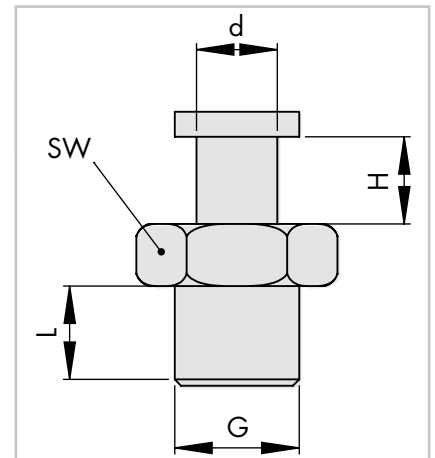
Artikel - Nr. Article - No.	Type Type	G	L	d	H
340 05 005	N 004	M 5	4,5	4	2
340 05 010	N 004	1/8	8	4	2

Nippel voor vlakke en 1 ½ balg zuignappen,
uitwendige schroefdraad

*Thread nipple for flat and
1 ½ -bellows suction cups, Male thread*



340



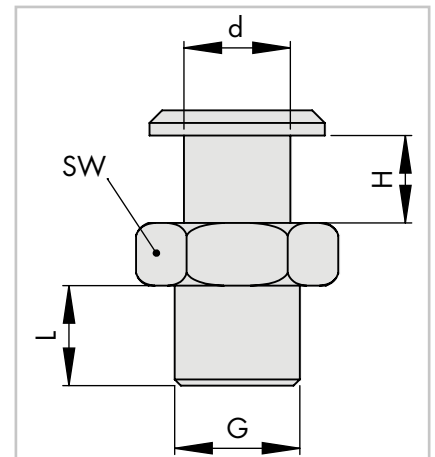
Artikel - Nr. Article - No.	Type Type	G	L	d	H
340 05 030	N 007	1/8	8	6,5	7
340 05 040	N 007	1/4	10	6,5	7

Nippel voor vlakke en 1 ½ balg zuignappen,
uitwendige schroefdraad

*Thread nipple for flat and
1 ½ -bellows suction cups, Male thread*



340



Artikel - Nr. Article - No.	Type Type	G	L	d	H
340 05 050	N 008	1/8	8	8,5	7
340 05 055	N 008	1/4	10	8,5	7

Rokoma B.V.

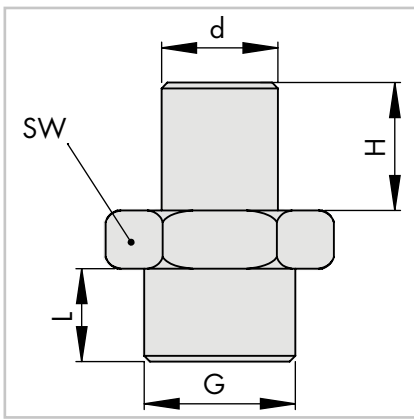
Postbus 14, 5500 AA Veldhoven, NL
Ambachtsweg 22, 5683 CD Best, NL

Tel.: +31 (0)40 22 65 655
Fax: +31 (0)40 22 65 515

info@rokoma.nl
www.rokoma.nl



© Rokoma

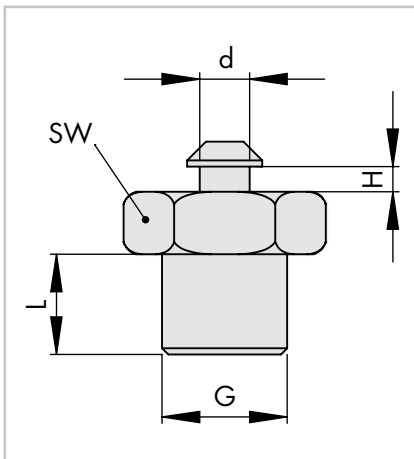


Nippel voor vlakke en 1 ½ balg zuignappen,
uitwendige schroefdraad

*Thread nipple for flat and
1 ½ -bellows suction cups, Male thread*

340

Artikel - Nr. Article - No.	Type Type	G	L	d	H
340 05 060	N 009	1/4	10	M 10 x 1	1,5

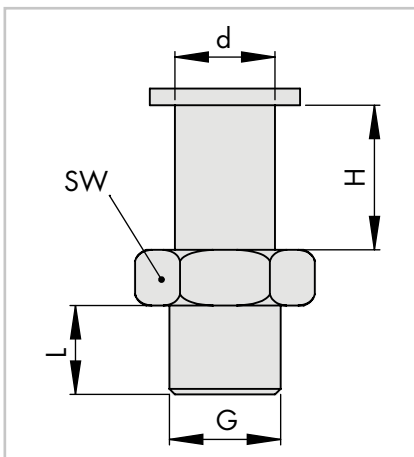


Nippel voor 2 ½ balg zuignappen,
uitwendige schroefdraad

*Thread nipple for 2 ½ -bellows
suction cups, Male thread*

340

Artikel - Nr. Article - No.	Type Type	G	L	d	H
340 25 010	N 016	M 5	5	5,8	3,5
340 25 020	N 016	1/8	8	5,8	3,5

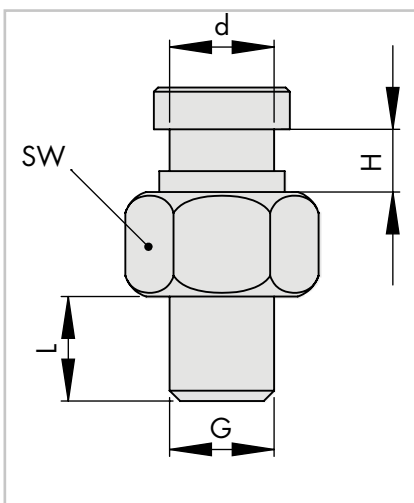


Nippel voor 2 ½ balg zuignappen,
uitwendige schroefdraad

*Thread nipple for 2 ½ -bellows
suction cups, Male thread*

340

Artikel - Nr. Article - No.	Type Type	G	L	d	H
340 25 030	N 018	1/8	8	8,8	13
340 25 040	N 018	1/4	11	8,8	13



Nippel voor ovale zuignappen,
uitwendige schroefdraad

*Thread nipple for oval suction cups,
Male thread*

340

Artikel - Nr. Article - No.	Type Type	G	L	d	H
340 30 010	N 021	M 5	5	5	2
340 30 020	N 022	1/8	8	6	2
340 30 030	N 023	1/4	10	12	2 x 2,5