

Micaniet vlakke verwarmingselementen

Technische gegevens

Spanning: **230V, 400V of op aanvraag**

Max. vermogen: **4,5 W/cm²**

Bedrijfstemperatuur: **tot 350 °C**

Mantelmateriaal: **RVS AISI430**

Wanddikte: **min. 4 mm**

Breedte: **20 mm – 1200 mm**

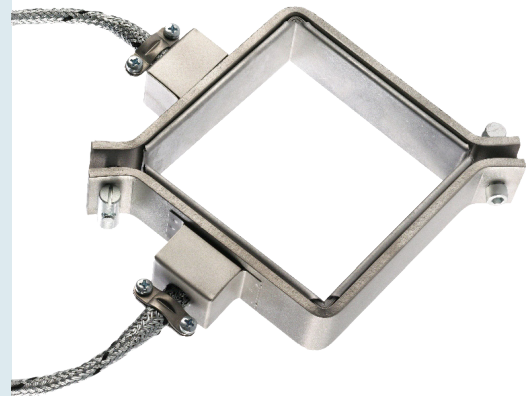
Isolatiemateriaal: **Micaniet**

Verwarmingsdraad: **Nickel-Chroom 80/20**

Aansluitkabel: **Metaalovlochten glaszijde-geïsoleerde draden van zuiver nikkel, hittebestendig tot 400 °C**

Opties vlakke verwarmingselementen algemeen

- › Verkrijgbaar met uitsparing en gaten voor thermokoppels
- › Bevestigingsbeugel voor thermokoppels
- › Stekker armatuur of vaste kabelaanluiting
- › Positie van de armatuur en kabelafgang vrij te kiezen



Keramische vlakke verwarmingselementen

Technische gegevens

Spanning: **230V, 400V of op aanvraag**

Max. vermogen: **6,5 W/cm²**

Bedrijfstemperatuur: **tot 600 °C**

Mantelmateriaal: **Plaatstaal (ook verkrijgbaar in RVS)**

Wanddikte: **min. 9 mm**

Breedte: **20 mm – 1200 mm**

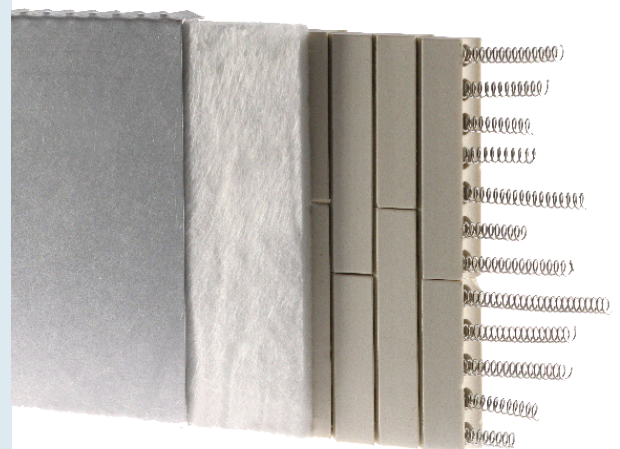
Isolatiemateriaal: **Keramiek**

Verwarmingsdraad: **Nickel-Chroom 80/20**

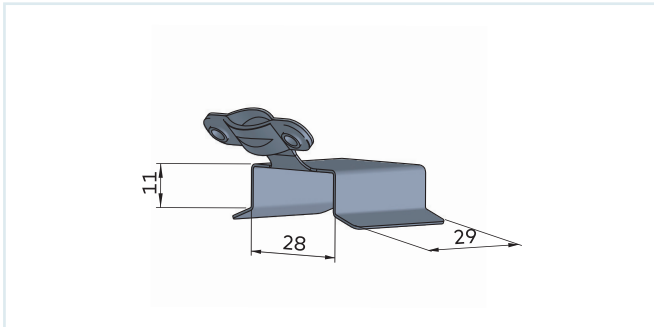
Aansluitkabel: **Metaalovlochten glaszijde-geïsoleerde draden van zuiver nikkel, hittebestendig tot 400°C**

Opties vlakke verwarmingselementen algemeen

- › Verkrijgbaar met uitsparing en gaten voor thermokoppels
- › Bevestigingsbeugel voor thermokoppels
- › Stekker armatuur of vaste kabelaanluiting
- › Positie van de armatuur en kabelafgang vrij te kiezen

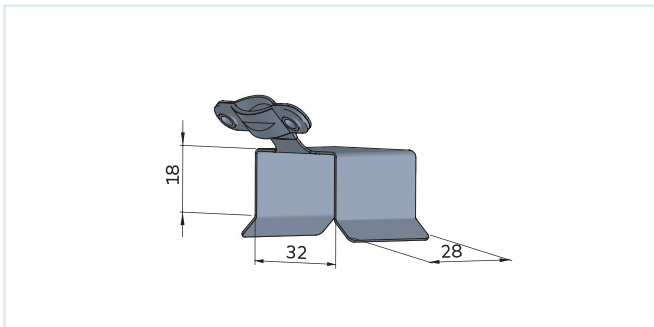


Armaturen



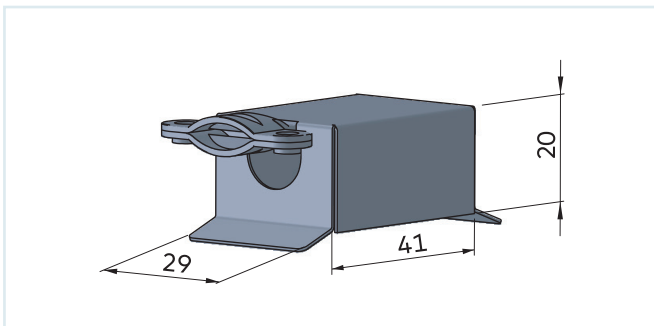
C10 - axiaal

- Plaatstalen behuizing
- Kabelklem
- 230V / 400V / 10A
- Kabelafgang: EX1, EX3



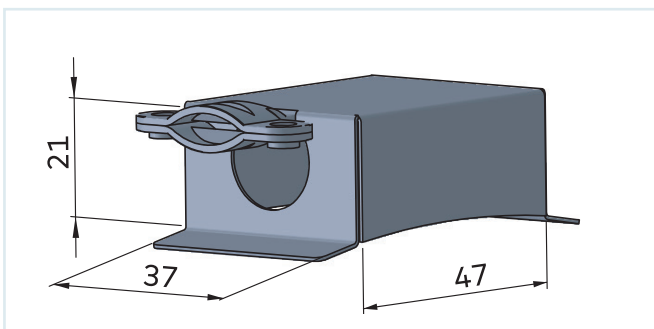
C20 - axiaal

- Plaatstalen behuizing
- Kabelklem
- 230V / 400V / 16A
- Kabelafgang: EX1, EX3



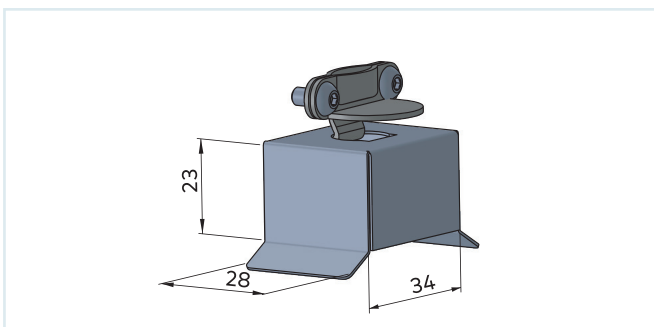
CT10 - tangenciaal

- Plaatstalen behuizing
- Kabel
- 230V / 400V / 8A
- Kabelafgang: EX2, EX4



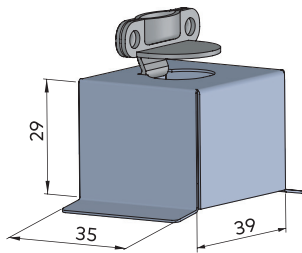
CT15 - tangenciaal

- Plaatstalen behuizing
- Kabel
- 230V / 400V / 12A
- Kabelafgang: EX2, EX4



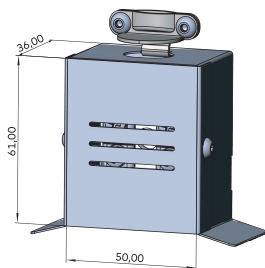
CV10 - radiaal

- Plaatstalen behuizing
- Kabel
- 230V / 400V / 12A
- Kabelafgang: EX5



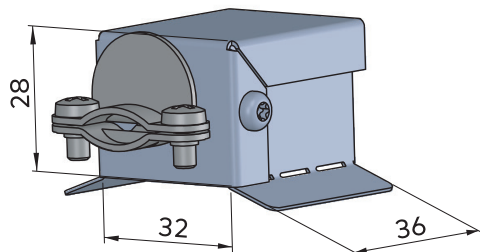
CV15 - radiaal

- Plaatstalen behuizing
- Kabel
- 230V / 400V / 15A
- Kabelafgang: EX5



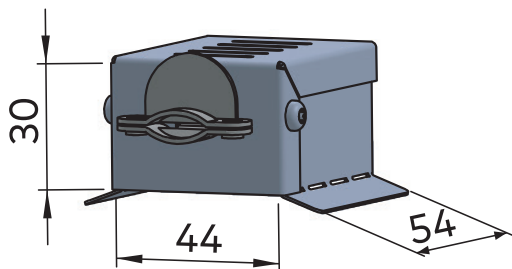
CV15.1 - radiaal

- Plaatstalen behuizing
- Kabel
- 230V / 400V / 12A
- Kabelafgang: EX5



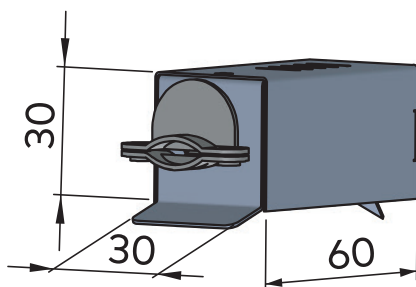
CA10 - axiaal

- Plaatstalen behuizing
- Kabel
- 230V / 400V / 12A
- Kabelafgang: EX5



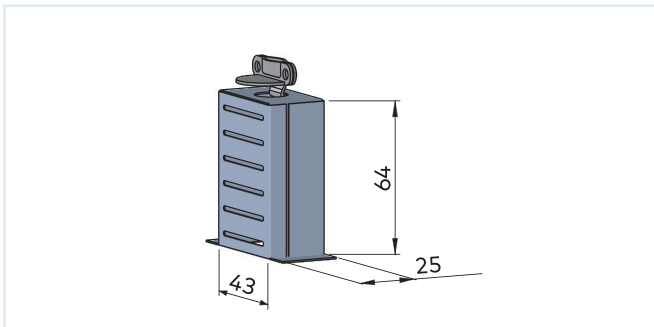
CA20 - axiaal

- Plaatstalen behuizing
- Kabel
- 230V / 400V / 15A
- Kabelafgang: EX5



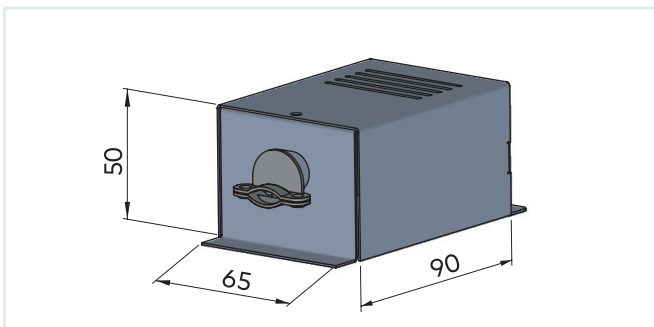
CB10 - tangential

- Plaatstalen behuizing
- Kabel
- 230V / 400V / 8A
- Kabelafgang: EX2, EX4



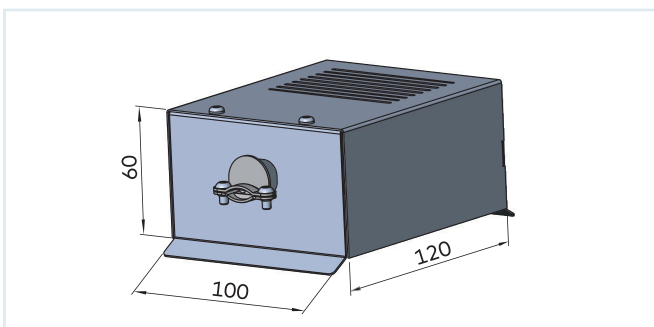
CB15 - tangential

- Plaatstalen behuizing
- Kabel
- 230V / 400V / 15A
- Kabelafgang: EX2, EX4



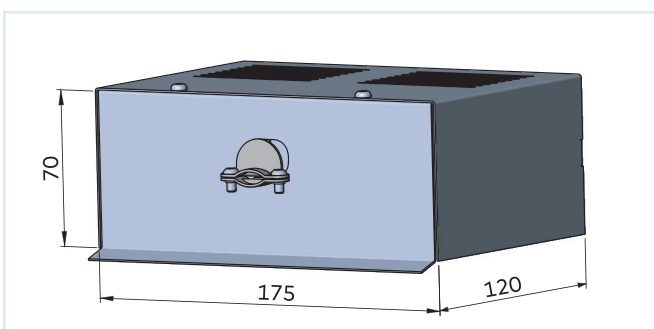
CB20 - tangential

- Plaatstalen behuizing
- Kabel
- 230V / 400V / 18A
- Kabelafgang: EX2, EX4



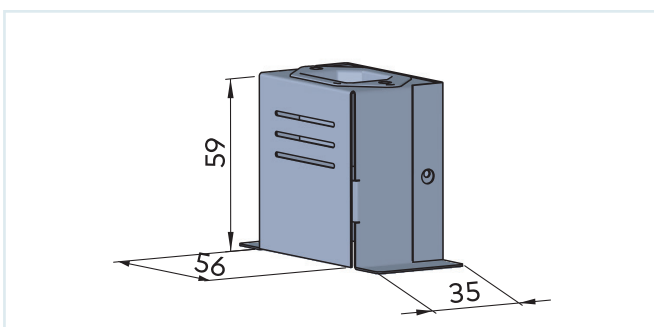
CB30 - tangential

- Plaatstalen behuizing
- Kabel
- 230V / 400V / 3x 20A
- Kabelafgang: EX2, EX4



CB40 - tangential

- Plaatstalen behuizing
- Kabel
- 230V / 400V / 3x 40A
- Kabelafgang: EX2, EX4



SA-Euro - radiaal

- Plaatstalen behuizing
- Kabel
- 230V / 400V / 16A
- Kabelafgang: EX1, EX3